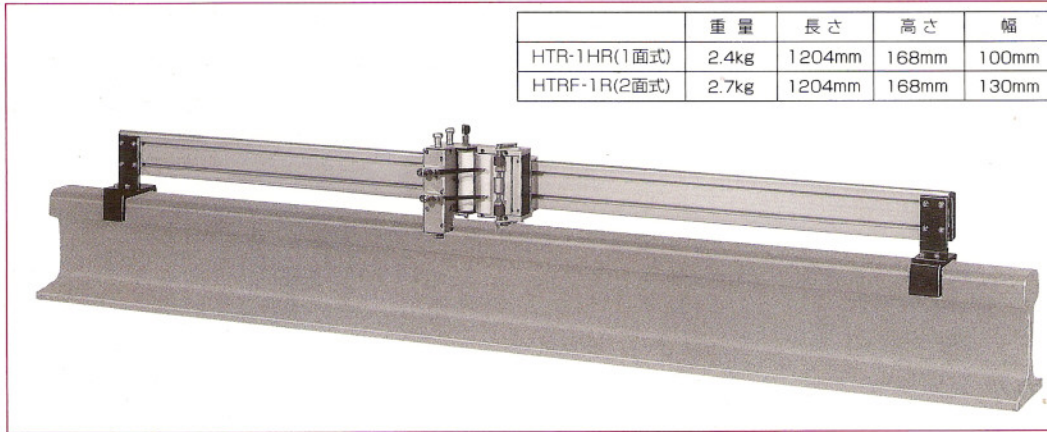


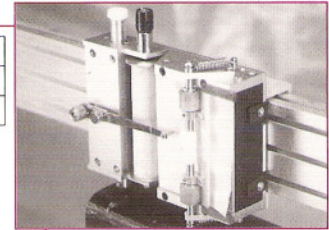
HTR-1HR
1m1面記録式

軽量形 レール踏面測定器

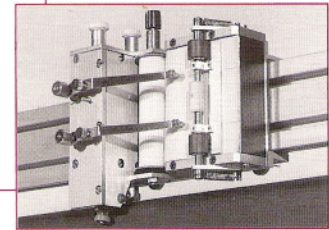
HTRF-1R
1m2面記録式



	重量	長さ	高さ	幅
HTR-1HR(1面式)	2.4kg	1204mm	168mm	100mm
HTRF-1R(2面式)	2.7kg	1204mm	168mm	130mm



HTR-1HR記録器(1面式)



HTRF-1R記録器(2面式)

概要

本器はロングレールの溶接部、継目落、波状摩耗等レールの凹凸の状態を10倍に拡大して測定記録します。HTR-1HRはレール頭頂面を、HTRF-1Rは頭頂面と頭側面の2面を同時に測定記録します。

特長

- 1) 軽量で持運びが楽です。
- 2) ガイドバーにアルミ製高精度フレームを使用、軽量でも精度高く、かつ記録の整理が容易です。
- 3) 取扱・操作は簡単で、レールの取付は上から押込むだけで固定します。
- 4) 絶縁構造で正常な測定(レール取付)状態では、短絡の恐れはありません。
- 5) 記録はスタイラスペーパー(感圧式)を使用、インクは不用です。

仕様

	〔HTR-1HR 1面式〕	〔HTRF-1R 2面式〕
1) 測定対象レール	50Nおよび60kレール	HTR-1HR(左記)と同じ
2) 駆動方式	手動	手動(頭頂面、頭側面2面連動)
3) 測定長	レール軸方向1000mm	HTR-1HR(左記)と同じ
4) 測定範囲	頭頂面±3mm	頭頂面±1.5mm、頭側面±1.5mm
5) 測定位置	頭頂面中心より内軌側10mmの位置	頭頂面中心より内軌側10mmの位置
6) 測定倍率	凹凸×10、軸方向×1/10	頭側面、内軌側頭頂面より14mmの位置 HTR-1HR(左記)と同じ



株式会社 原田製作所

地区代理店

本社 〒132 東京都江戸川区松島1-36-2
N T T TEL.03(3655)6165代 FAX.03(3655)6766
J R TEL・FAX. (057)2229
代理店 旭川・札幌・秋田・仙台・新潟・水戸
長野・名古屋・大阪・岡山・広島・四国
門司・熊本・大分・鹿児島