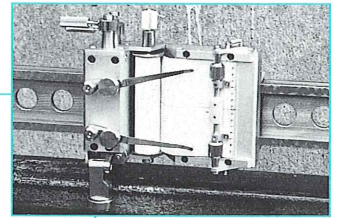
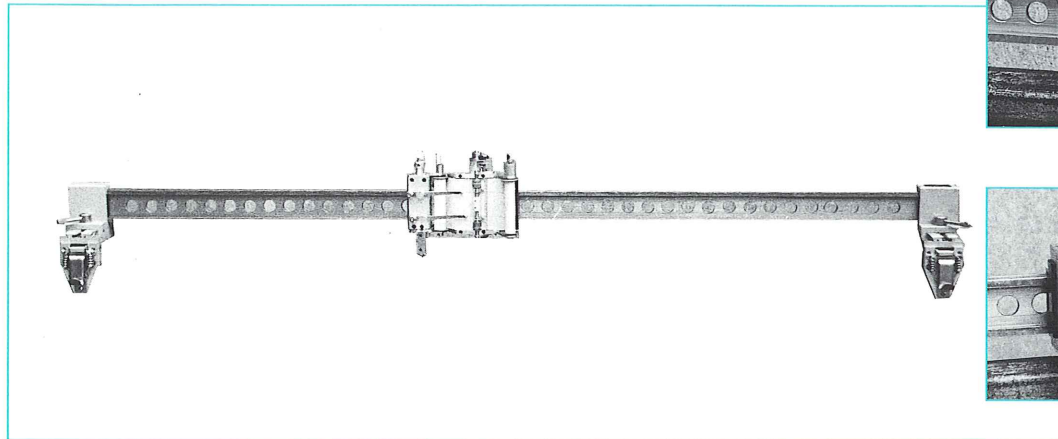
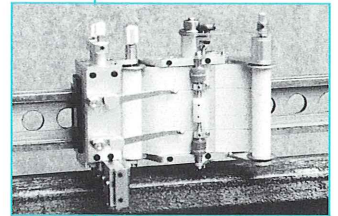


レール踏面測定器/HTRF-1

●1m²面記載式



記録紙巻取装置なし
(標準品)



記録紙巻取装置付
(特別注文)

概要

本器はレールの平面度、及びレールの溶接部頭頂面、頭側面の凸凹を1mの区間に亘り、10倍に拡大して2面を同時に測定記録し軌道の検査及び改良に使用するものであります。

特長

- (1) 取扱い操作は簡単で、レールの取付はワンタッチ式になっております。
- (2) レール頭頂面は中心より内軌側へ10mmの位置、頭側面は頭頂面より14mm下の位置を測定記録します。
- (3) 記録紙は感圧式ですからインク等の補充は不用です。
- (4) 携帯移動に便なるよう軽量にできております。

性能

駆動方式：手動 頭頂面、頭側面同時記録
測定長：レール軸方向 1,060mm (調整可能)
測定範囲：頭頂面 ±1.5mm 頭側面 ±1.5mm
取付方法：標準品はワンタッチ式(50N、60K共用)その他はレール別に製作
記録倍率：摩耗 10倍 軸方向 1/10
本体寸度：1,325×145×210 本体重量：7.5kg
ケース入寸度：1,390×195×245 ケース入重量：14.5kg
記録：スタイラスペーパー (感圧式)



株式会社 原田製作所

本社 〒132 東京都江戸川区松島1-36-2
N T T TEL.03(3655)6165(代)FAX.03(3655)6766
J R TEL・FAX. (057)2229
代理店 旭川・札幌・秋田・仙台・新潟・水戸
長野・名古屋・大阪・岡山・広島・四国
門司・熊本・大分・鹿児島

地区代理店